

## GIUNTO SNODATO

### MODELLI

E0006-12	1/2" x 1/2"
E0008-12	3/4" x 3/4"
1-B1-22-2-12	1" x 1"
3-B1-22-2-12	1 1/2" x 1 1/2"

Lunghezza 30 cm.



MODELLO 3-B1-22-2-12

## RACCORDI RAPIDI IN PVC PER COLLETTORI 1"

### MODELLI

M 301-010-4  
Tee  
1"R x 1"R x 1"R x 1"R x 1"R x 1"M

M 301-010-3  
Tee  
1"R x 1"R x 1"R x 1"R x 1"M

M 301-010-2  
Tee 1"R x 1"R x 1"R x 1"M

M 301-010  
Tee 1"R x 1"R x 1"M

M 320-010  
Giunto a croce  
1"R x 1"R x 1"R x 1"M

M 306-010  
Gomito 1"Rx 1"R

M 306-009  
Gomito 1"Rx 1"M

M 329-010  
Manicotto 1"R x 1"R

M 08303  
Niplo 1" M x 1" M

M 08303-131  
Niplo 1" M x 3/4" M

M 348-010  
Calotta 1"R

M 301-010-4

M 301-010-3

M 301-010-2

M 301-010



M 320-010

M 306-010



M 306-009

M 329-010

M08303

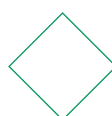


M08303-131

M 348-010



R=raccordo  
M=filettato maschio



## Pozzetto circolare 6"

### Caratteristiche Generali

- In solida plastica antiurto
- Corpo di colore nero, coperchio verde ad incastro
- Asole sagomate per il passaggio dei tubi

### Caratteristiche Tecniche

- Diametro superiore: 16 x 16 cm
- Diametro inferiore: 20 x 20 cm
- Altezza: 23 cm



MODELLO 03301



## Pozzetto circolare 10"

### Caratteristiche Generali

- In solida plastica antiurto
- Corpo di colore nero, coperchio verde ad incastro
- Asole sagomate per il passaggio dei tubi

### Caratteristiche Tecniche

- Diametro superiore: 24 x 24 cm
- Diametro inferiore: 33 x 33 cm
- Altezza: 27 cm



MODELLO 03304



## Pozzetto standard 12"

### Caratteristiche Generali

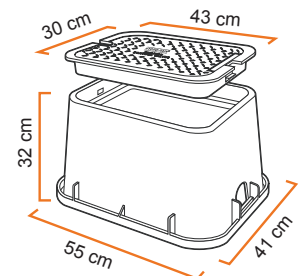
- In solida plastica antiurto
- Corpo di colore nero, coperchio verde ad incastro
- Asole sagomate per il passaggio dei tubi

### Caratteristiche Tecniche

- Base inferiore: 55 x 41 cm
- Base superiore : 43 x 30 cm
- Altezza: 32 cm



MODELLO 53030



## Pozzetto jumbo 20"

### Caratteristiche Generali

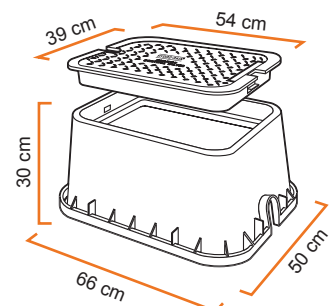
- In solida plastica antiurto
- Corpo di colore nero, coperchio verde ad incastro
- Asole sagomate per il passaggio dei tubi

### Caratteristiche Tecniche

- Base inferiore: 66 x 50 cm
- Base superiore: 54 x 39 cm
- Altezza: 30 cm



MODELLO 53914



## Pozzetto circolare 6"

### Caratteristiche Generali

- In solida plastica antiurto
- Corpo di colore verde, coperchio verde ad incastro
- Asole sagomate per il passaggio dei tubi



MODELLO 610



## Pozzetto circolare 10"

### Caratteristiche Generali

- In solida plastica antiurto
- Corpo di colore verde, coperchio verde ad incastro
- Asole sagomate per il passaggio dei tubi



MODELLO 910



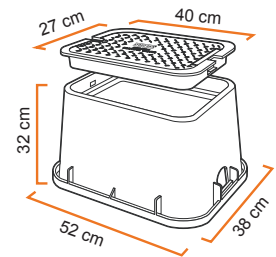
## Pozzetto standard 12"

### Caratteristiche Generali

- In solida plastica antiurto
- Corpo di colore nero, coperchio verde ad incastro
- Asole sagomate per il passaggio dei tubi
- Bullone di chiusura



MODELLO 1419



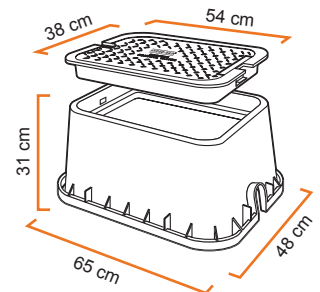
## Pozzetto jumbo 20"

### Caratteristiche Generali

- In solida plastica antiurto
- Corpo di colore nero, coperchio verde ad incastro
- Asole sagomate per il passaggio dei tubi
- Bullone di chiusura



MODELLO 1320



## Pozzetto super jumbo

### Caratteristiche Generali

- In solida plastica antiurto
- Corpo di colore nero, coperchio verde ad incastro
- Asole sagomate per il passaggio dei tubi
- Bullone di chiusura



MODELLO 1324

