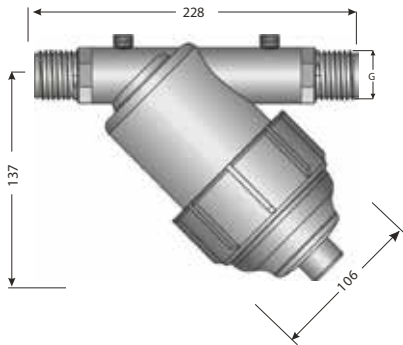


Filtros de disco Y

MODELOS

4375 : 3/4"

4374 : 1"



CARACTERISTICAS

Filtros de disco: 120 mesh

Presión máxima : 8 bar

Cuerpo de polipropileno

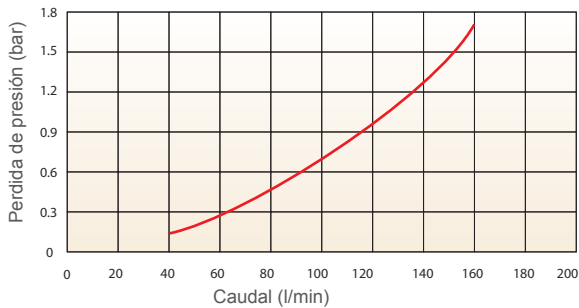
Área de filtrado : 184,5 cm²

Caudal maxima 3/4" : 5,4 m³/h

Caudal maxima 1" : 8,4 m³/h

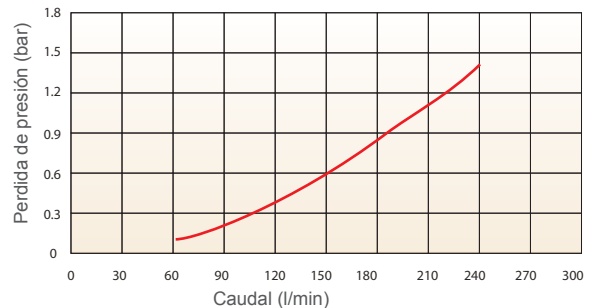


Grafico de pérdida de presión

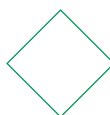


Ø 3/4"

Grafico de pérdida de presión

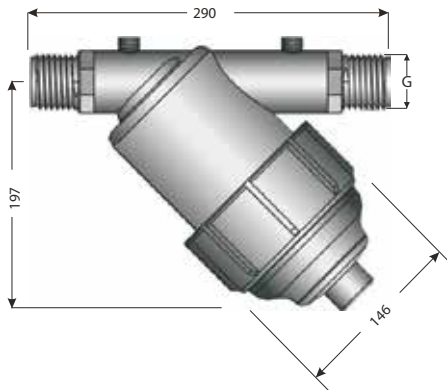


Ø 1"



Filtros de disco Y

MODELOS
 4373 : 1"1/2
 4372 : 2"



CARACTERISTICAS

- Filtros de disco : 120 mesh
- Presión máxima : 8 bar
- Cuerpo de polipropileno
- Área de filtrado : 490 cm²
- Caudal maxima 1½" : 27,6 m³/h
- Caudal maxima 2" : 30,0 m³/h



Grafico de pérdida de presión

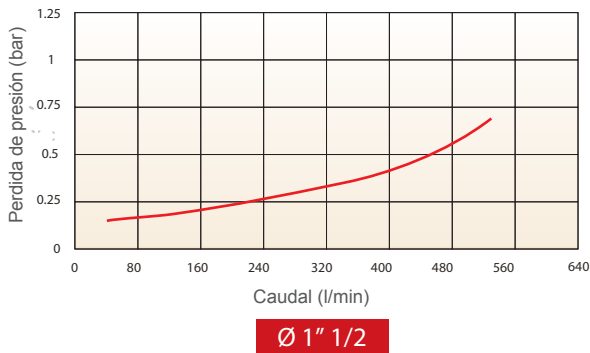
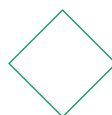
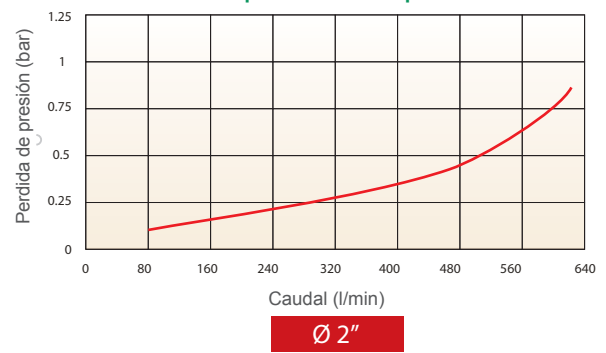
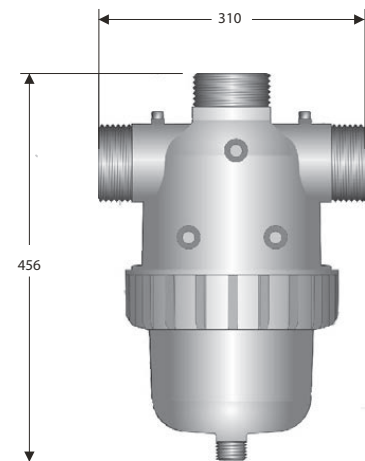


Grafico de pérdida de presión



Filtros de disco T

MODELOS
4371 : 2"



CARACTERISTICAS

Filtros de discos: 120 mesh

Presión máxima : 8 bar

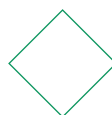
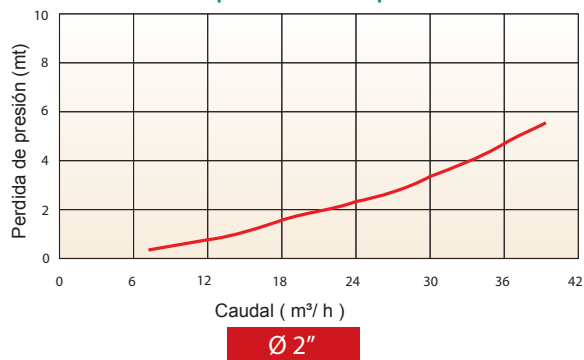
Cuerpo de polipropileno

Área de filtrado : 878 cm²

Caudal maxima 2" : 31,8 m³/h



Grafico de pérdida de presión

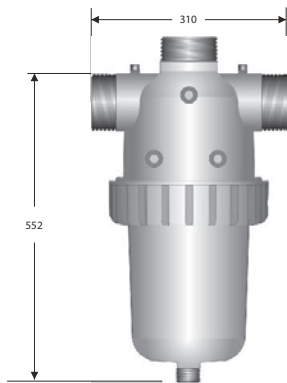


Filtros de disco T

MODELOS

4370 : 2"

4369 : 3"



CARACTERISTICAS

Filtros de disco : 120 mesh

Presión máxima : 8 bar

Cuerpo de polipropileno

Área de filtrado : 1245 cm²

Caudal maxima 2" : 34,8 m³ / h

Caudal maxima 3" : 47,4 m³ / h



Grafico de perdida de presión

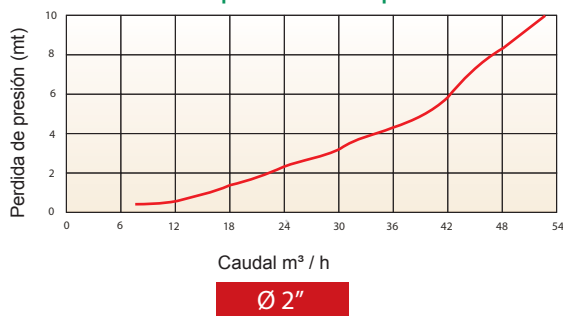
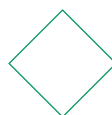
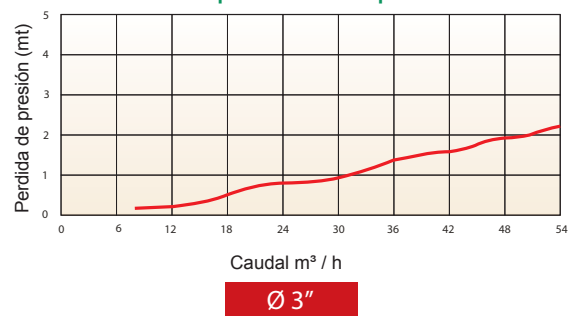


Grafico de perdida de presión



Filtros de disco en linea

MODELOS

4368 : 3"

4367 : 4"



CARACTERISTICAS

Filtros de disco : 120 mesh

Presión máxima : 8 bar

Cuerpo de polipropileno

Área de filtrado : 2490 cm²

Caudal máxima 3" : 61,2 m³ / h

Caudal máxima 4" : 72,0 m³ / h

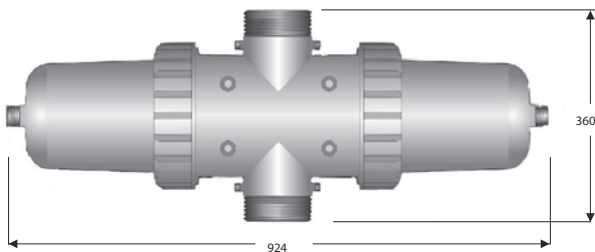


Grafico de pérdida de presión

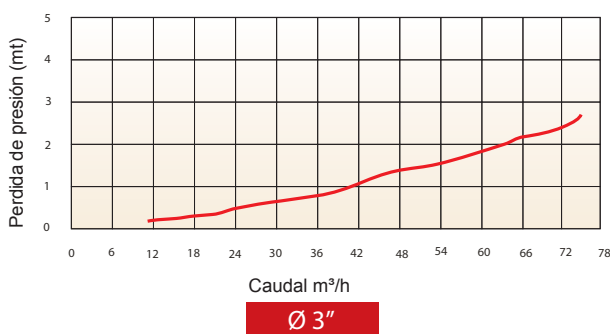


Grafico de pérdida de presión

