

MODELLI

SF34D120 Filtro 3/4"
SF1D120 Filtro 1"

Caratteristiche Generali

- Corpo in polipropilene
- Filtrazione a dischi
- di serie 120 mesh/130 micron
- Attacchi filettati maschio da 3/4" o 1"

Caratteristiche Tecniche

- Pressione max. 8 bar
- Portata:
modello 3/4" = 3 m³/h
modello 1" = 5 m³/h

Scarico

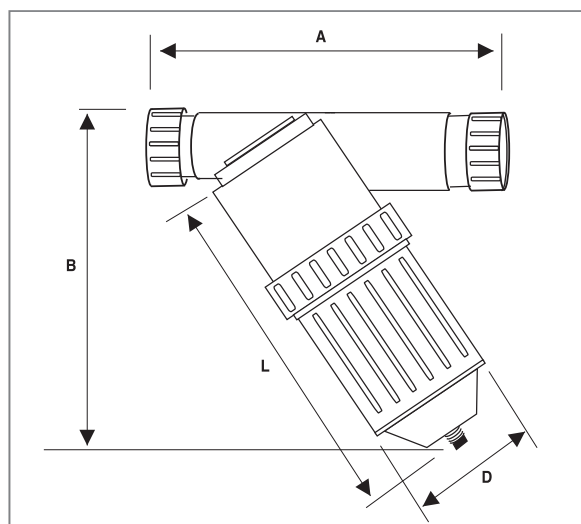
- 3/4" maschio (termosaldato)
- In caso di montaggio di una valvola di scarico, il tappo va eliminato. Si può tagliare con un piccolo seghetto.



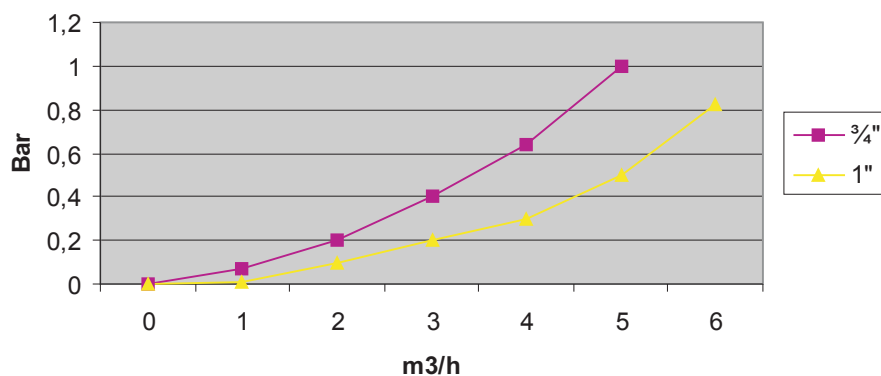
MODELLO SF34D120

DIMENSIONI

	A mm	B mm	L mm	D mm
3/4"	121	160	158	310
1"	121	160	158	310



Perdite di carico



Dischi



Modello SF112D120M

Caratteristiche Generali

- Corpo in polipropilene
- Filtrazione a dischi
- di serie 120 mesh/130 micron
- Attacchi filettati femmina da 1½" o 2"

Caratteristiche Tecniche

- Pressione max. 8 bar
- Portata:
modello 1½" = 12 m³/h
modello 2" = 20 m³/h

Scarico

- ¾" maschio

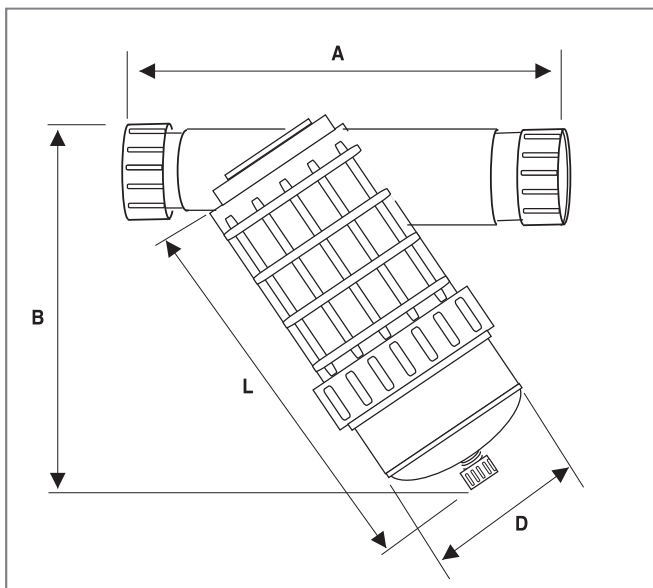
MODELLI

SF112D120M
SF2D120B

Filtro 1½"
Filtro 2"



Dischi



DIMENSIONI

	A mm	B mm	L mm	D mm
1½"	257	240	220	80
2"	257	270	265	80

Perdite di carico

